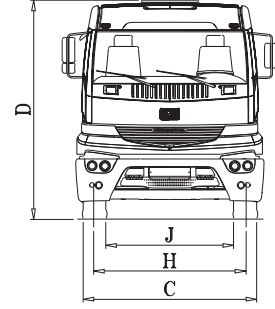
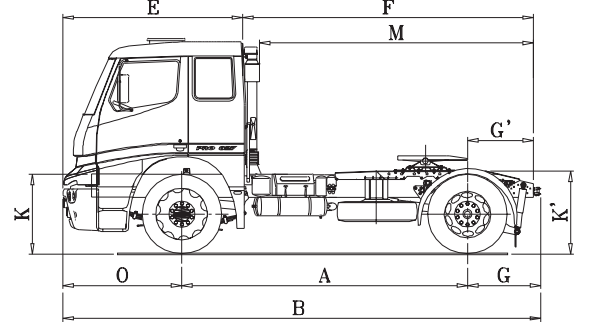


PROFESYONEL 827

SÜRÜCÜ KABİN TİPİ	Yüksek tavanlı, geniş kabin çift yataklı
ŞAŞI KULLANIM TİPİ	Çekici (DCX)
MOTOR	
MARKA / MODEL	Cummins C8.3 260 10
TİPİ	Turbo intercooler dizel
SİLİNDİR ADEDİ	6
SÜPÜRME HACMİ	8.3 lt
GÜCÜ	263 PS (194 kW) @ 2200 d/d
TORKU	950 Nm @ 1500 d/d
YAKIT DONANIMI	
YAKIT POMPASI MARKA/TİPİ	BOSCH / sıra tip
YAKIT DEPO HACMİ	450 lt (isteğe bağlı: 600 lt)
DEBRİyaj	
TİPİ	Helezon yaylı, çift kuru diskli, servo takviyeli hidrolik
BALATA ÇAPI	350 mm (14")
DİŞLİ KUTUSU	
MARKA/MODEL	ZF 16 S 109 DT
VİTES ADEDİ	16 ileri senkromeçli, 2 geri
DİNGİLLER	
ÖN DİNGİL TİPİ, TAŞIMA KAPASİTESİ	"I" kesitli dövme çelik, 7000 kg
ARKA DİNGİL TAŞIMA KAPASİTESİ	13000 kg
DİFERANSİYEL	
MARKA/MODEL	Meritor Carrier MS18
DİŞLİ ORANI/HIZ ADEDİ	4.56:1 / Tek hızlı
DİREKSİYON	
MARKA/MODEL	Hema (ZF) 8098 Servocom
TİPİ	İntegral tip, hidrolik
FRENLER	
FREN SİSTEMİ TİPİ	Tam havalı kuru tip servis freni, hava kumandalı yaylı el freni, ABS/ASR
YAVAŞLATICI TİPİ	Egzoz freni
ŞAŞI	
PROFİL TİPİ	"C" kesitli yekpare çelik profil
SÜSPANSİYON	
ÖN DİNGİL TİPİ	Parabolik makas, teleskobik amortisörlü
ARKA DİNGİL(LER) TİPİ	Hava süspansiyonlu, ECAS, teleskobik amortisörlü
VİRAJ DENGİ ÇUBUĞU	Önde ve arkada
LASTİKLER / JANTLAR	
LASTİKLER (ebat/adet)	295 / 80 R 22.5, 6+1
JANTLAR	8.25 x 22.5 , 10 bijonlu
ELEKTRİK	
DONANIMI	24 V; negatif şasi
AKÜ	2 x 12 V / 150 Ah
ALTERNATÖR	55 A
MARŞ MOTORU	24 V, 7,8 kW



BOYUTLAR (mm)

A : Dingil mesafesi	3700
B : Azami uzunluk	6200
C : Azami genişlik	2500
D : Azami yükseklik	3050
E : Ön tampondan sürücü kabini arkasına	2380
F : Sürücü kabini arkasından şasi ucuna	3725
G : Arka uzunluk	950
G' : Şasi arka uzunluğu	855
H : Ön iz genişliği	2070
J : Arka iz genişliği	1838
K : Şasi ön yüksekliği	1000
K' : Şasi arka yüksekliği	1065
M : Faydalı şasi uzunluğu	3530
N' : Şasi arka genişliği	800
O : Ön uzunluk	1550

AĞIRLIKLAR (kg)

Ağırlık (çıplak şasılı)	6660
Taşıma sınırı (üstyapı dahil)	33340
Azami yüklü ön dingil ağırlığı	6500
Azami yüklü arka dingil ağırlığı	11500
Azami yüklü katar ağırlığı	40000

PERFORMANS

Azami yüklü ağırlıkta tırmanma yeteneği (%)	25
Azami araç hızı (km/s)	90

DİĞER BİLGİLER

Radyo / CD çalar	
Uzaktan kumandalı merkezi kilit	
İmmobilizer	
5. teker yüksekliği (mm)	1245

13 Haziran 2007 / 52YD003189

İmalatçı firma önceden haber vermeden mamullerinin teknik özelliklerini değiştirebilme hakkını saklı tutar.

SATIŞ-SERVİS Tel: (0232) 479 18 70 Faks: (0232) 479 08 48 **ADANA BÖLGE MÜDÜRLÜĞÜ** Tel: (0322) 457 35 98 Faks: (0322) 453 32 82
ANKARA BÖLGE MÜDÜRLÜĞÜ Tel: (0312) 419 77 00 Faks: (0312) 419 50 74 **DIYARBAKIR BÖLGE MÜDÜRLÜĞÜ** Tel: (0412) 252 22 71
Faks: (0412) 252 22 75 **İSTANBUL BÖLGE MÜDÜRLÜĞÜ** Tel: (0212) 296 29 40 Faks: (0212) 240 12 69 **İZMİR BÖLGE MÜDÜRLÜĞÜ**
Tel: (0232) 479 18 70 (PBX) Faks: (0232) 479 08 48 **SAMSUN BÖLGE MÜDÜRLÜĞÜ** Tel: (0362) 233 77 88 Faks: (0362) 233 26 82
E-POSTA: satis@bmc.com.tr **İNTERNET ADRESİ:** www.bmc.com.tr **İKİNCİ EL ARAÇLAR İNTERNET ADRESİ:** www.bmcikinci.el.com

YETKİLİ SATICI KAŞESİ