



Axor 2040

Cavalo Mecânico 4x2 – Rodoviário

- ▶ O Axor 2040 faz parte da Linha de Caminhões Extra-pesados Mercedes-Benz, desenvolvida principalmente para aplicações rodoviárias de médias e longas distâncias.
- ▶ As três opções de cabina disponíveis para este modelo atendem de forma adequada às necessidades e às preferências do transportador. A cabina Estendida* possui um prolongamento na parte traseira que maximiza o espaço interno e possibilita ainda a colocação de uma cama rebatível*. É especialmente indicada para quem necessita de conforto e funcionalidade sem a perda

da plataforma de carga. Já a cabina Leito, nas versões teto alto* e teto baixo, é indicada para utilização rodoviária, pois seu amplo espaço interno proporciona muito conforto para o motorista, principalmente nos momentos de descanso.

- ▶ O motor Mercedes-Benz OM-457 LA, dotado de gerenciamento eletrônico de combustível, propicia maior desempenho, baixo consumo de combustível e atende à legislação Proconve P-5 (Euro III).

- ▶ **Axor 2040. Um caminhão de respeito.**



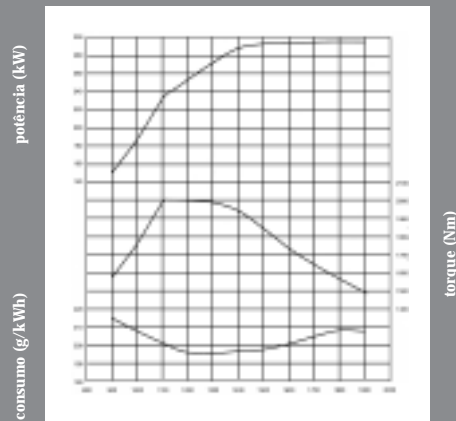
Mercedes-Benz

Motor

Modelo	MB OM-457 LA, com gerenciamento eletrônico	
Tipo	6 cilindros verticais em linha, turbocooler	
Potência máxima, conforme NBR ISO 1585	295 kW (401 cv) a 1900 rpm	
Torque máximo, conforme NBR ISO 1585	2.000 Nm (204 mkgf) a 1100 rpm	
Consumo específico	196,5 g/kWh (144 g/cvh) a 1400 rpm	
Alternador (V/A)	28/80	
Bateria (quantidade x Ah/V)	2 x 135/12	
	2 x 170/12*	

Curvas de desempenho do motor OM-457 LA.III

Valores conf. NBR ISO 1585.
Índices de emissões conforme Proconve P-5 (Euro III).
Potência máx.: 295 kW (401 cv) a 1900 rpm
Momento máx. de força: 2.000 Nm (204 mkgf) a 1100 rpm
Consumo específico mínimo: 196,5 g/kWh (144 g/cvh) a 1400 rpm



Emissões em conformidade com o Proconve P-5 (Euro III)

Transmissão

Embreagem	Ø 430 mm; monodisco seco, servo-assistido	
Caixa de mudanças	MB G 240 - 16/11,72	MB G 221 - 9/16,2*
Marchas sincronizadas	16	8+1 Crawler
Tomada de força*	MB NA 121 - 1b	

Eixos

Eixo dianteiro	MB VL4/51 DC-7,5	
Eixo traseiro	MB HL7/058 DCS-13	MB HL6/20 DCS-13*
Reduções	3.429x1.333 (28:21) => 4.571:1*	2.846:1 (37:13)
	3.429x1.208 (29:24) => 4.143:1	3.077:1 (40:13)

Chassi

Quadro/Tipo	escada, 5ª roda com possibilidade de regulagem (passo = 50 mm)		
Dimensões do perfil	270 mm x 70 mm/espessura: 9,5 mm		
Material	LNE 50		
Suspensão dianteira	feixe de molas parabólicas, com amortecedores telescópicos de dupla ação e barra estabilizadora		
Suspensão traseira	feixe de molas parabólicas, com amortecedores telescópicos de dupla ação e barra estabilizadora		
Aros	8.25 x 22,5	8.00 x 22,00*	8.25 x 22,5*
Pneus	295/80 R 22,5	11.00 R 22 PR 16*	12.00 R 22,5 PR 16*
Direção	MBLS 8 BK imáx. = 22,6:1		
Reservatório de combustível (l)	ee 3.300 mm	500 (alumínio)	300 (plástico)*
	ee 3.600 mm	590 (alumínio)	300 (plástico)*
			500+130 (alumínio)*
			590+230 (alumínio)*

Desempenho do Veículo

Axor 2040, com caixa de mudanças MB G 240 - 16 e pneus 295/80 R 22,5		
Redução	i=4,571:1	i=4,143:1
Velocidade máxima (km/h)	116	120*
Capacidade de subida de rampa (em movimento):		
com 41.500 kg (%)	55	48
com 45.000 kg (%)	49	44
Capacidade de subida de rampa (partida em rampa):		
com 41.500 kg (%)	35	32
com 45.000 kg (%)	32	29

(*) Velocidade máxima limitada eletronicamente a 120 km/h

Freios

Freio de Serviço	ar comprimido, de dois circuitos, discos nas rodas dianteiras e traseiras	
Área de frenagem total:		
eixo dianteiro	784 cm ²	
eixo traseiro	784 cm ²	
total	1.568 cm ²	
Freio de Estacionamento	câmara de mola acumuladora, acionada pneumaticamente, com atuação nas rodas traseiras	
Freio Adicional - Motor		
Tipo/Acionamento	Top Brake (+ freio-motor)/hidráulico com controle eletrônico conjugado ao freio-motor	
Freio Adicional - Motor*		
Tipo/Acionamento	Turbo Brake* (+ Top Brake + freio-motor)/hidráulico com controle eletrônico conjugado ao freio-motor. Alavanca na coluna de direção com 3 estágios (freio conjugado/Top Brake/Top Brake + Turbo Brake)	
Freio Adicional*		
Tipo	Retarder - Voith R115 HV* ABS - Anti Block System*	

Pesos e Capacidades (kg)

Veículo sem carga, em ordem de marcha¹	2040/33	2040/36
Eixo dianteiro	4.732	4.819
Eixo traseiro	2.478	2.489
Total	7.210	7.308
Carga máxima sobre a 5ª roda (técnica/legal)	12.890/8.790	12.792/8.692
Pesos Admissíveis Tecnicamente²/Legalmente³		
Eixo dianteiro	7.100/6.000	7.100/6.000
1º eixo traseiro	13.000/10.000	13.000/10.000
Peso Bruto Total (PBT)	20.100/16.000	20.100/16.000
Peso Bruto Total (PBT) com 3º eixo adaptado por terceiros	24.100/23.000	24.100/23.000
Capacidade Máxima de Tração (CMT)	80.000	80.000

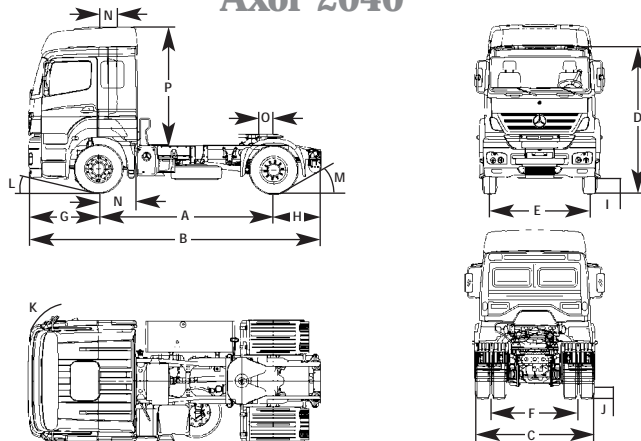
(1) Chassi com cabina LTB, sem carroçaria ou implemento, com reservatório de combustível cheio, com roda reserva, sem motorista, com extintor e caixa de ferramentas. (2) Entre os valores admissíveis técnica e legalmente, deve-se respeitar sempre o de menor valor. Nenhum veículo de carga poderá transitar com PBT, PBTC ou CMT superior ao indicado pelo fabricante. (3) Conforme Resoluções do Contran. Obs.: Variantes de peso - Tanque de 300 l em plástico, -240 kg; Tanque adicional de 130 l em alumínio, +140 kg; Tanque adicional de 230 l em alumínio, +230 kg; Cabina Estendida teto baixo, -170 kg; Cabina Leito teto alto, +60 kg; Eixo HL6 com câmbio G 221 - 9, -110 kg; Rodas de alumínio, -90 kg; Retarder - Voith R115 HV, +100 kg. Quando equipado com câmbio MB G 221 - 9/16,2 e eixo traseiro MB HL6/20 DCS-13, a Capacidade Máxima de Tração será de 47.000 kg.

(*) Opcional

Dimensões (mm)

Chassi com cabina, sem carroçaria ou implemento.	2040/33	2040/36
A - Distância entre eixos	3.300	3.600
B - Comprimento total	5.718	6.018
C - Largura	2.441	2.441
D - Altura: carregado (teto alto/teto baixo)	3.459/3.034	3.459/3.034
descarregado (teto alto/teto baixo)	3.515/3.090	3.513/3.088
E - Bitola - eixo dianteiro	2.046	2.046
F - Bitola - eixo traseiro	1.803	1.803
G - Balanço dianteiro	1.440	1.440
H - Balanço traseiro	978	978
I - Vão livre - eixo dianteiro	278	278
J - Vão livre - com eixo traseiro HL6	234	234
com eixo traseiro HL7	295	295
K - Círculo de viragem do veículo, mØ	14,0	15,0
L - Ângulo de entrada: carregado	13°	13°
descarregado	16°	16°
M - Ângulo de saída: carregado	29°	29°
descarregado	35°	35°
N - Distância eixo dianteiro/ traseira da cabina: Estendida/Leito	388/808	388/808
O - Distância do centro da 5ª roda/eixo traseiro	300 (+250/-100)	450 (+450/-150)
P - Altura teto da cabina/chassi (teto alto/teto baixo)	2.478/2.053	2.478/2.053

Axor 2040



Alguns itens citados ou mostrados neste folheto são opcionais e podem não estar imediatamente disponíveis para atendimento. Procure um Concessionário Mercedes-Benz e conheça as múltiplas configurações oferecidas pela mais completa linha de veículos comerciais do País. No interesse do desenvolvimento tecnológico, a DaimlerChrysler do Brasil reserva-se o direito de alterar as

especificações e os desenhos dos produtos sem prévio aviso. A qualidade do meio ambiente é respeitada pela tecnologia dos produtos Mercedes-Benz. Para mais informações, ligue 0800 970 90 90 ou acesse www.mercedes-benz.com.br. Mercedes-Benz, marca registrada do Grupo DaimlerChrysler.

