



MODEL

B-63 SX



DEZE MACK-TRUCK tandemmasser, gebouwd voor middel en zwaar vervoer biedt een enorme capaciteit, stevigheid, zuinig gebruik en vlotte prestatie.

Het vervoer van deze kolossale ladingen tegen de laagst mogelijke kosten wordt mogelijk gemaakt door het gebruik van de beroemde, door Mack gebouwde Thermodyne diesel-motor, welke een beroemde reputatie heeft verdiend door zijn onovertroffen zuinigheid en betrouwbaarheid. Door zijn grote weerstand en duurzaamheid is hij krachtig, gemakkelijk te starten, soepel lopend, rookloos en goedkoop in het gebruik.

Een menigte speciale delen is in de uitrusting verwerkt, om dit chassis te scharen in de rij der zwaargewichten op vrachtautogebed. Enkele types hebben een 10-versnellingen Duplex-transmissie of de 5-versnellingenbak met 3 hulpversnellingen, een extra zware vooras, en verschillende vier-wiel aangedreven tandemstellen van verschillende capaciteit en bandenmaat.

Structurele robuustheid, teneinde weerstand te bieden aan de hoge eisen, welke de zware bedrijfsomstandigheden stellen, is gepaard aan een massief, heetgetrokken frame, hetwelk met speciaal gelegeerd staal is versterkt. Bescherming tegen wringende spanningen is geboden door zorgvuldig geplaatste transfers.

Speciaal is de kleintoon gelegd op het koetswerk, hetwelk geriefelijkheid en controlezekerheid vereist alsmede comfort voor de bestuurder. Bij alles belichaamt dit chassis alle beroemde Mack eigenschappen, welke de naam synoniem hebben gemaakt met kwaliteit.

MODEL B-63 SX

STANDAARD UITVOERING (Vervolg)

Specificaties:

TANDEM:

Model	SWD 53
Tandem wielbasis	1,27 m
Achteraandrijving	4 wiel, rechtstreeks
Differentieel tussen de twee achterassen	Mack concentrische kam en isotype krachts- verdelers
Cardanhuus constructie	gietstaal
Axelhulzen	chromnikkelstaal
Differentieel	CRD 32-33
Verhouding	7,32, 8,15, 9,02 op 1

REMMEN:

Type	inwendig uitzettend (gesloten)
Bekrachtiging	lucht
Afmetingen voor	420 x 100 x 19 mm
achter	420 x 152 x 19 mm
Totaal remoppervlak	7122 cm ²
Handrem, afmetingen	305 x 127 x 9,5 mm
Remoppervlak	897 cm ²

FRAME:

Chroom-magnesium staal	hees behandeld
Lengtespalen	maat 229 x 52 x 6,35 mm (dubbel)
Aantal travers en model	één I en twee U

VEREN:

Voor, type	half elliptisch
Lengte	1168 mm
Breedte	75 mm
Aantal bladen	11
Achter: Model	half-elliptisch omgekeerd
Afmetingen: lengte	1283 mm
breedte	100 mm
Aantal bladen	14

Ophanging voor	rubberkussens voorzijde aan de achterzijde vast aan chassis be- vestigd
Ophanging achterveren	in rubberkussens

BANDEN:

Afmetingen	11,00 x 20 14 ply
------------------	-------------------

NAVEN:

Type	gietstaal, zes spaken
------------	-----------------------

STUURRICHTING:

Model	SG 26
Type	Worm tandwiel
Verhouding	28,4 op 1
Stuurwiel diameter	555 mm

CABINE:

Model	CA 21
Type	geheel metaal, gelast, één geheel
Maximumbreedte	1,794 mm

INSTRUMENTENBORD:

Snelheidsmeter, toerenteller, ampèremeter, brandstofmeter, oliedrukmeter, temperatuurmeter, luchtdrukmeter, elektrische contacten, koudwederstarter en nood-motorstopcontrole.

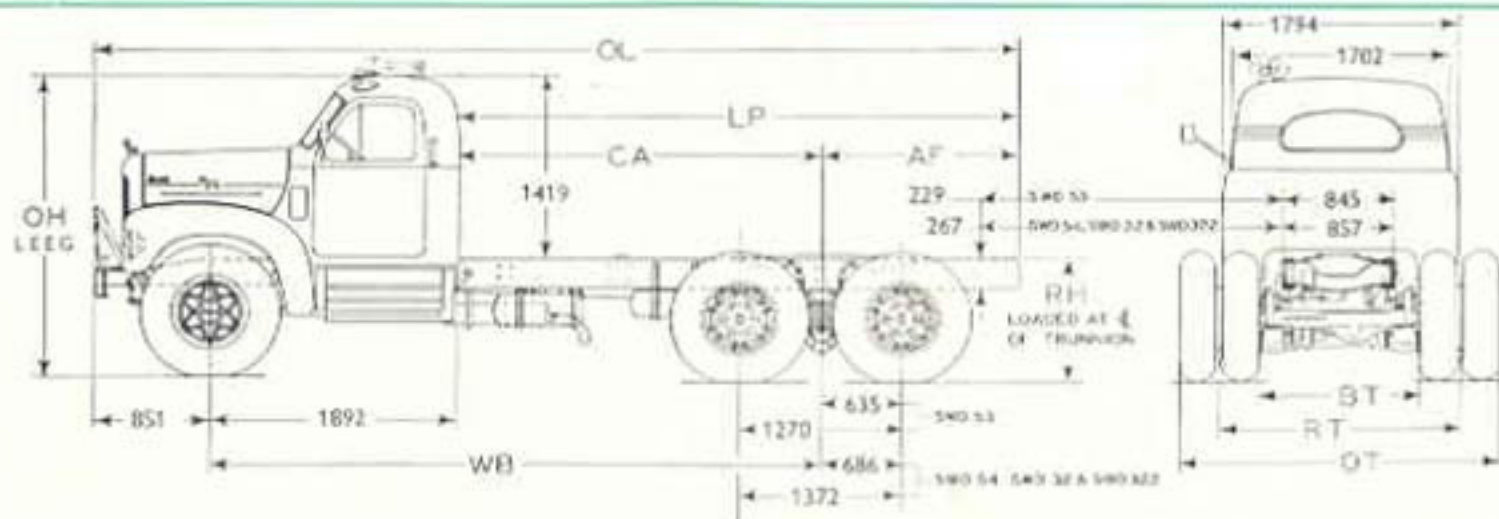
CHASSIS UITVOERING:

Gespoten in synthetische enamel (Mackgroen, rood, geel of blauw), haistype voorbumper, ingehoude R.K. koplampen en parkeerlichten, gecombineerd stop- en achterlicht, elektrische hoorn, achteruitkijkspiegel, linkerszijde, P.C.C.-lichten, laaggedrukhorn, automatische radiatorstoppers, trekkaken voor en achter.



MODEL B-63 SX

CHASSIS DIAGRAM



Tandem	SWD 53						SWD 54						SWD 32 & SWD 322	
	1000-22		1100-20		1100-22		1000-22		1100-22		1100-24		1100-24	
Wielers	Spaak	Spaak	Geb.	Spaak	Geb.	Spaak	Spaak	Gebel	Spaak	Geb.	Spaak	Geb.	Spaak	Gebel
OT	2448	2451	2464	2467	2464	2445	2470	2464	2461	2464	2445	2499	2445	2499
RT	1807	1832	1807	1832	1807	1807	1829	1807	1829	1807	1822	1822	1822	1822
BT	1205	1199	1173	1199	1173	1205	1199	1173	1199	1173	1214	1214	1214	1214
RH	994	984	984	1000	1000	1006	994	994	1046	1046	1089	1089	1089	1089
OH	2472	2461	2461	2486	2486	2472	2461	2461	2486	2486	2466	2466	2466	2466

WB	4331	4636	4940	5960
OL	6401	7010	7671	8940
LP	3658	4267	4928	6200
CA	2438	2743	3048	4068
AF	1219	1524	1880	2132



MACK MANUFACTURING CORPORATION, NEW YORK, N. Y.

Importrice:

FLOOR'S HANDEL EN INDUSTRIE, HILVERSUM

WANDELPAD 72. TELEFOON 3894

AUTOLIT



Automobile - Truck - Motorcycle 1900 to Present
ORIGINAL Sales Brochures, Manuals, Books, Posters,
Catalogs, and MUCH More. World's largest selection!