



HYUNDAI Truck

HD 35 / HD 75

Drive your way™

 **HYUNDAI**
Truck

Güvenilir iş ortağı...

Yeni Hyundai HD serisi, 3,5 ve 7,5 ton kapasitesi ile yük taşımacılığında mükemmel iş ortağınız... İhtiyaca yönelik kabin ve dingil mesafesi sunan HD serisi, işiniz için en uygun tercihi yapmanıza olanak sağlıyor. Yeni Hyundai HD serisi, kabin içi konfor ve sürüş keyfinin yanı sıra, Hyundai kalitesi ve güvenilirliği ile birlikte ekonomik sürüş imkanı sunuyor.



□ Havalandırma Sistemi

Güçlü fan ve çoklu hava çıkışı ile temiz havayı sağlayan havalandırma sistemi bulunmaktadır.

□ Gösterge Paneli

Kolay ve net görünebilen, aydınlatmalı gösterge paneli, sürücü için kullanım rahatlığı sağlamaktadır.



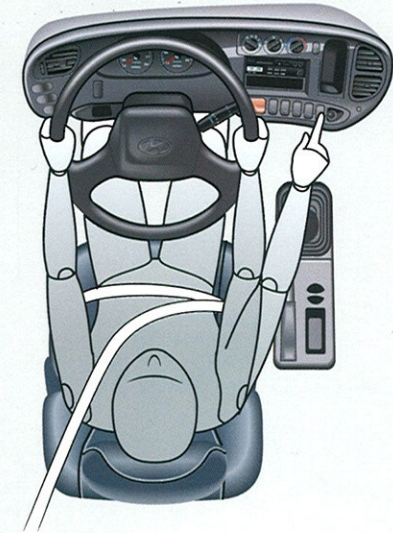
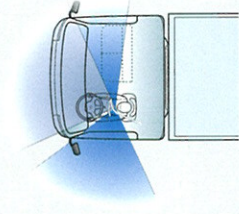
Konforun yeni yüzü...

Güvenli sürüşü ve ergonomik yapısıyla Yeni Hyundai HD serisi, yük taşımacılığında konforlu yolculuklar için yaratılmıştır. Öne eğimli kontrol paneli, sürücü dikkatinin dağılmaması için özel olarak tasarlanmıştır. Kapı ve tutunma kollarından kabin içi kontrol düğmelerine kadar tüm detaylar, yolcu ve sürücünün rahatlığı düşünülerek tasarlanmış ve konumlandırılmıştır.



□ Geniş Görüş Alanı

Sürücüler, HD serisinin geniş ön camı sayesinde dar alanlarda dahi güvenli manevra yapabilir.



Tüm ihtiyaçlarınıza cevap vermeye hazır.

HD serisinin kabini, sürücünün ve diğer yolcuların memnuniyetini artırmak ve onları uzun yolculukların yorgunluğundan korumak için tasarlanmıştır. Hyundai'nin ileri teknolojisi ile sağlanan sürüş rahatlığı, profesyonel sürücüler tarafından test edilerek onaylanmıştır. Dayanıklı materyaller ve nitelikli yer kaplaması ile mükemmel ses izolasyonu, yeni tasarım ahşap görünümlü kontrol paneli ve led düğmeleri ile sürücüsüne ayrıcalık kazandırmaktadır.

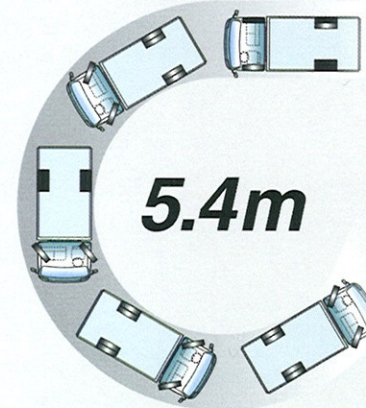
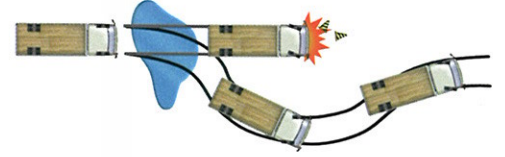


Ağır işleri kolayca yapmak için düzenlendi.

Hyundai HD'nin ultra sert şasisi, araç güvenliğini ve performansını artırmaktadır. Geliştirilmiş amortisör teknolojisi ve yaprak yayları, ister yüklü ister yüksüz durumda, en uygun süspansiyon direncini yaratır. Ayrıca HD 35'te standart olarak yer alan "Yüke Göre Otomatik Fren Ayarlama Sistemi", büyük boy fren balataları ve ikili fren destekleri, sürekli güvenilir ve güçlü fren sağlar. HD 75 serisinde acil fren durumunda direksiyon hakimiyetini sağlayan ABS teknolojisi mevcuttur. Yükseltilmiş fren ve debriyaj performansı, kuvvetlendirilmiş süspansiyon ve genişletilmiş dingil kapasitesi ile HD 75, daha fazla yükleme kapasitesi sunmaktadır. Rutin bakım kapsamında, bütün sıvı seviyeleri kolayca kontrol edilebilir ve gelişmiş entegre mazot filtresi sadece 20.000 km aralıklarla servis gerektirir.

ABS Fren Sistemi

Sistem, kötü ya da kaygan yol şartlarında, frenlerin kilitlendiğini hissettiğinde, otomatik olarak aracı sıkı bir şekilde yolda ve kontrol altında tutmak için fren basınçlarını ayrı ayrı kontrol etmekte ve ayarlamaktadır.



Dönüş Yarıçapı

Kısaltılmış araç ve kasa genişliği, dar sokaklarda kolayca manevra yapılmasını sağlar.

Dayanıklı, zarif ve seçkin özelliklerle donatıldı.

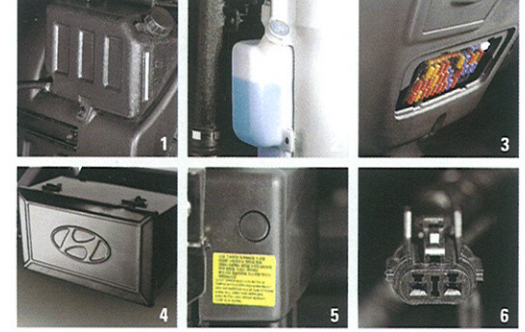


Öne Yatan Kabin

ni HD serisinin öne yatan, katlanabilir bini sayesinde, motor bölümüne kolay hızlı geçiş sağlanır. Böylece periyodik bakım ve düzenli kontroller rahatça yapılır.

Seçkin Özellikler

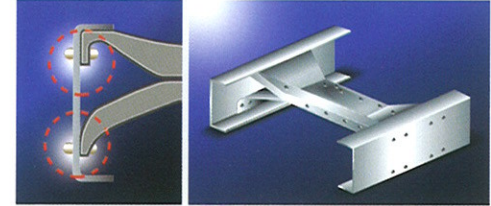
Yeni HD serisi, sıvı seviyelerinin kontrollerini, sigorta ve ampullerinin kolayca değişimini sağlayan ekipmanlarla donatılmıştır.



1-Radyatör deposu 2-Cam suyu deposu 3-Sigorta kutusu 4-Alet kutusu
5-Kontaktan bağımsız motor çalıştırma düğmesi 6-Servis lambası devresi

Ekstra Güçlü Gövde

Yeni HD serisinin dayanıklı ve güçlü gövdesi, esneme ve dönüş direncini geliştirmek için birleştirilen yeni saplama tipi bağlantılar ve çapraz kirişler ile güçlendirilmiştir



Süspansiyon

Yeni HD serisinin amortisörleri ile yaprak yayları en zor yük ve yol koşullarıyla bile baş edebilecek şekilde tasarlanmıştır.

Yaprak tipi süspansiyon

Ön amortisör

Arka amortisör



Özellikler



☐ MFRT Ön Farlar

"Büyük Odaklı Yansıma Teknolojisi" ne sahip ön farlar, daha net ve daha geniş ışık projeksiyonu yaparak güvenli sürüş imkanı sağlar.



☐ Yan Sinyaller

Yan sinyaller, yolda görünürlüğü yüksek ve ekstra güvenlik sağlayan dizayna sahiptir.



☐ Radyatör Izgarası

Çağdaş tasarımın yanı sıra geniş açıklık, soğutma verimliliğini yükseltir.



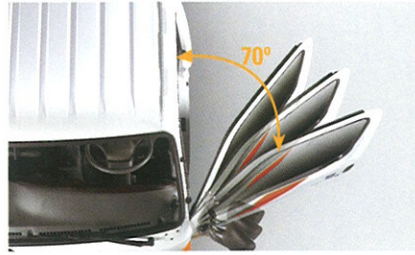
☐ Sis Lambaları

Kötü hava koşullarında ön tampona entegre sis lambaları, sürüş güvenliğini artırır.



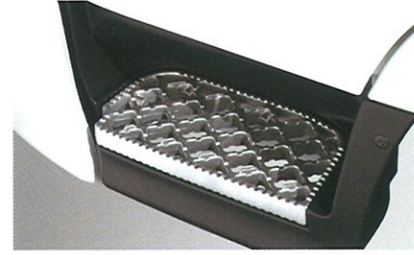
☐ Yan Karakter Çizgisi

Yeni HD'nin dinamik ve çevik görüntüsünü tanımlayan yan karakter çizgileri, sportif, güçlü ve kuvvetli bir görünüm sağlar.



☐ Geniş Açılı Kapılar

Kapılar, kolay giriş ve çıkış sağlamak üzere geniş açılı tasarlanmıştır.



☐ Alüminyum Güvenlik Basamakları

Dişli yapısı sayesinde kaymayan yüzeye sahiptir.



☐ Elektrikli Camlar

Özellikle direksiyon başında uzun saatler harcayan sürücülerin tercihi olan elektrikli camlar, yeni HD serisinde standarttır.



☐ Renkli Yan Camlar

Kabini serin ve gölgede tutmaya yardımcı olan bu özellik, sürücü ve yolcu memnuniyetini artırır.

Özellikler



□ Hidrolik Direksiyon

Hem park etme hem de sürüş yorgunluğunu azaltarak, sürücü memnuniyetini ve konforunu artıran hidrolik direksiyon, yeni HD serisinde standarttır.



□ Yükseklik Ayarlı Teleskopik Direksiyon

Maksimum sürücü memnuniyetine hizmet eden başka bir Hyundai özelliği de, standart, ayarlanabilir sürüş direksiyonudur.



□ Biletlik

Biletlik, kart, bilet ve fişlerinizi muhafaza etmeniz için standart olarak kontrol paneline yerleştirilmiştir.



□ Geniş İç Aydınlatma

Parlak iç aydınlatma, günün 24 saati rahat ve aydınlık bir çalışma ortamı yaratmak için tasarlanmıştır.



□ Merkezi Kapı Kilitleri

Tek bir düğme ile kabin içi güvenliğinizi kolayca sağlayabileceğiniz merkezi kapı kilitleri, standart olarak sunulmaktadır.



□ Konsol

Merkez konsol, madeni para yeri, depolama yeri ve bardak tutacaklarını içermektedir.



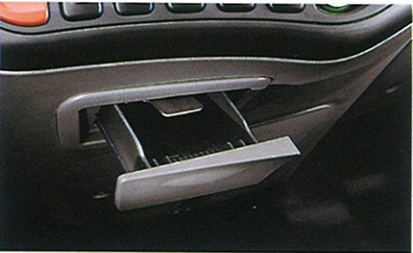
□ Torpido Gözü

Geniş torpido gözü, yardımcı sürücünün ön tarafına yerleştirilmiştir. Yolculuk ihtiyaçlarının görüş alanını etkilemeden muhafaza edilmesi için idealdir.



□ Radyo-Teyp

Uzun yolculuklarınızda size eşlik edecek yüksek performanslı ses sistemi yer almaktadır.



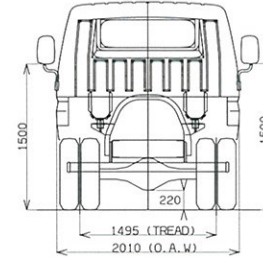
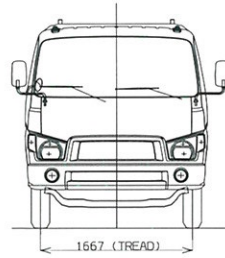
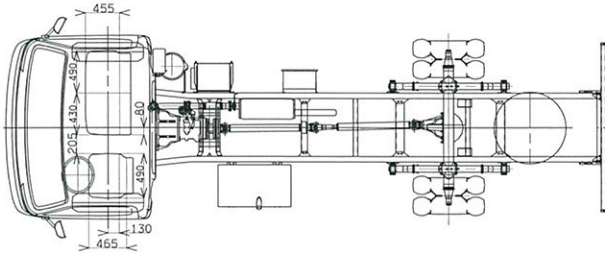
□ Dokunmatik Küllük

Gözlerinizi yoldan ayırmadan kullanabileceğiniz parmak dokunuşlu küllük, Hyundai'nin sürücü memnuniyetine bağlılığının ve ilgisinin güzel bir örneğidir.

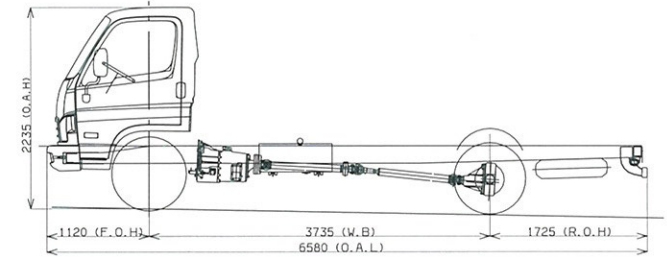
ÇEŞİT VE BOYUTLAR

HD 35

□ Kabin Boyutları

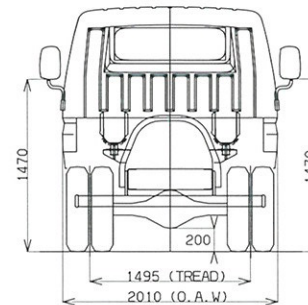
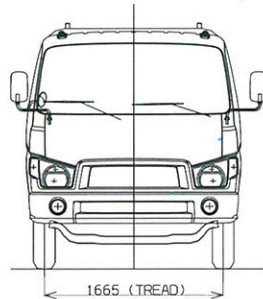
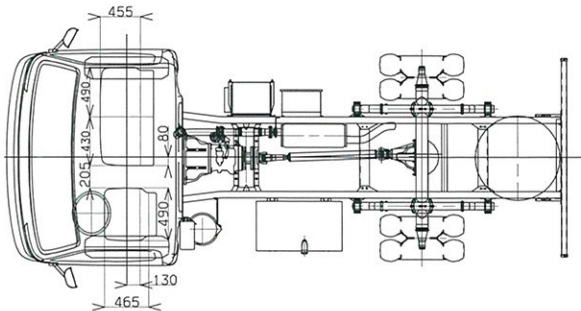


□ Dingil Mesafesi

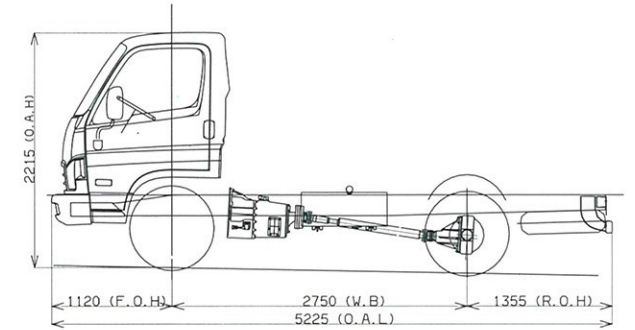


HD 75

□ Kabin Boyutları



□ Dingil Mesafesi



TEKNİK ÖZELLİKLER

	HYUNDAI HD35	HYUNDAI HD75
Kabin	Katlanabilir	Katlanabilir
Azami Yüklü Ağırlık (kg)	3500	7500
Ön Aks Kapasitesi (kg)	2300	3100
Arka Aks Kapasitesi (kg)	4400	4700
Araç Boş Ağırlığı (kg)	2315	2580
İstiap Haddi (kg)	1185	4920
Motor Modeli	D4DC, Dizel	D4DA, Turbo Dizel
Silindir Hacmi (cc)	3907	3907
Silindir Dizilişi ve Adedi	Sıralı, 4	Sıralı, 4
Maksimum Güç (PS)	105 (3200 d/d)	133 (3200 d/d)
Maksimum Tork (Nm)	264.6 (2000 d/d)	362.8 (1400 d/d)
Maksimum Hız (km/h)	110	127
Tırmanma Yeteneği (%)	35	32
Dönüş Yarıçapı	5.4	7.3
Emisyon Seviyesi	Euro 1	Euro 1
Elektrik Sistemi	24 V	24 V
Akü	90 Ah	90 Ah
Alternatör	24V-40A	24V-40A
Marş Motoru	24V-5.0KW	24V-5.0KW
Şanzıman	5 ileri 1 geri, düz	5 ileri 1 geri, düz
Debriyaj	Hidrolik, Diyafram Yaylı, Kuru Tip	Hidrolik, Diyafram Yaylı, Kuru Tip
Arka Dingil Tahvil Oranı	5,428	5,428
Fren Sistemi	Hidrolik, Çift Devreli, Vakum Servo Takviyeli, Kampana Tipi Ön ve Arka Frenler	Hidrolik, Çift Devreli, Vakum Servo Takviyeli, ABS'li, Kampana Tipi Ön ve Arka Frenler
Süspansiyon Sistemi	Yarı Eliptik, Yaprak Yay, Çift Etkili Teleskopik Amortisör	Yarı Eliptik, Yaprak Yay, Çift Etkili Teleskopik Amortisör
Lastik Ölçüleri	205/75 R16C	8.5R x17.5 - 12 PR
Yakıt Deposu (lt)	100	100
Dingil Mesafesi (mm)	2750	3735
Azami Uzunluk (mm)	5225	6580
Azami Genişlik (mm)	2010	2010
Azami Yükseklik (mm)	2215	2235
Faydalı Şasi Uzunluğu (mm)	3350	4700
Ön Uzunluk (mm)	1120	1120
Arka Uzunluk (mm)	1355	1725
Ön İz Genişliği	1665	1667
Arka İz Genişliği	1495	1495
Şasi Yerden Yükseklik (mm)	735	765
Şasi Genişliği (mm)	750	750

DONANIM	HYUNDAI HD35	HYUNDAI HD75
Hidrolik Direksiyon	S	S
Egzoz Freni	S	S
Elektronik Devir Saati	S	S
Ahşap Görünümlü Torpido	S	S
Renkli Cam	S	S
Elektrikli Camlar	S	S
Merkezi Kilit	S	S
Ön Sis Farı	S	S
İç Dikiz Aynası & Dijital Saat	S	S
Radyo Kaset Çalar	S	S
Silecek Üstü Cam Yıkayıcılar	S	S
Yakıt Su Ayrıştırıcısı	S	S
Anten	S	S
Avadanlık Kutusu	S	S
Torpido Gözü	S	S
Güneşlikler	S	S
Kapı İçi Cebi	S	S
Far Ayar Mekanizması	S	S
Yolcu ve Sürücü Emniyet Kemerleri	S	S
Çalışma Lambası	S	S
Direksiyon Kiliti	S	S
Kilitlenebilir Yakıt Depo Kapağı	S	S
Hava Filtresi	S	S
Yakıt Filtresi	S	S
Yedek Lastik	S	S
Isıtma & Havalandırma Paketi	S	S
Yüke Göre Otomatik Fren Ayarlama Sistemi	S	-
Kontaktan Bağımsız Motor Çalıştırma	S	S
Kabin Renginde Boyalı Tampon	S	S

S : Standart

Bu broşürdeki bilgi ve görüntüler, broşür basıldığında geçerli olan teknik özellikleri esas alır. Sunulan ekipmanlar versiyonlara göre standart veya opsiyoneldir. Broşürde yer alan bazı fotoğraflar, Türkiye ürün gamındaki araçları temsil etmeyebilir. Ürünün sürekli iyileştirilmesi politikası çerçevesinde, her an, teknik özelliklerde, ekipmanlarda, opsiyon ve renklerde değişikliklere gidilebilir. Renkler, baskıdan ötürü birebir olarak aslına tamamiyle uygun olmayabilir. Genel bilgi içeren bu broşür bir sözleşme senedi değildir. Daha ayrıntılı ve ek bilgi için, bayinize başvurunuz. Bu katalogta yer alan veriler, İsoTLar Grup Ltd. Şti'nin izni olmadan çoğaltılamaz.

Yetkili Satıcı

Türkiye Genel Distribütörü İSOTLAR GRUP

Ankara Asfaltı Yakacak Yanyol Üzeri
İsoTLar İş Merkezi No: 27 Kartal - İstanbul
Tel: 0216 452 45 75 Fax: 0216 451 63 77

Hyundai HD serisi, Karsan Otomotiv Sanayii ve Ticaret A.Ş. tarafından üretilmektedir.

İSOTLAR
GRUP

 **HYUNDAI**
Truck

HYUNDAI Truck
DESTEK HATTI

0216 572 04 00

www.hyundaitruck.com.tr