



Atego 1725

► O Atego 1725 faz parte da nova Linha de Caminhões Semipesados Mercedes-Benz, desenvolvida principalmente para aplicações urbanas e rodoviárias.

► As três opções de cabina disponíveis para este modelo atendem de forma adequada às necessidades e às preferências do transportador.

► A cabina Standard acomoda até três ocupantes com muito conforto e é indicada para aplicações tipicamente urbanas e que priorizem a plataforma de carga. A cabina Estendida possui um prolongamento na parte traseira (180 mm) que maximiza o espaço interno e possibilita ainda a colocação de uma cama rebatível (opcional). É especialmente indicada para quem necessita de conforto e funcionalidade sem a perda da plataforma de carga. Já a cabina Leito é indicada para

utilização rodoviária, pois seu amplo espaço interno proporciona muito conforto para o motorista, principalmente nos momentos de descanso.

► As quatro opções de distância entre eixos disponíveis – 3.560 mm, 4.160 mm, 4.760 mm e 5.360 mm – proporcionam versatilidade para o atendimento das mais variadas aplicações. Além disso, o Atego 1725 possui a maior plataforma de carga da categoria, o que se traduz em maior rentabilidade.

► O motor Mercedes-Benz OM-906 LA, dotado de gerenciamento eletrônico de combustível, propicia maior desempenho, baixo consumo de combustível e atende à legislação Proconve P-5 (Euro III).

► **Atego 1725. Aqui você tem escolha, porque aqui tem Mercedes-Benz.**



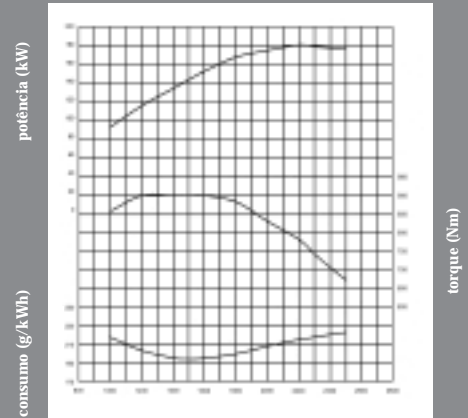
Mercedes-Benz

Motor

Modelo	MB OM-906 LA, com gerenciamento eletrônico	
Tipo	6 cilindros verticais em linha, turbocooler	
Potência máxima, conforme NBR ISO 1585	180 kW (245 cv) a 2200 rpm	
Torque máximo, conforme NBR ISO 1585	900 Nm (92 mkgf) de 1200 a 1600 rpm	
Cilindrada total	6.374 cm ³	
Consumo específico	195 g/kWh (143 g/cvh) a 1400 rpm	
Alternador (V/A)	28/80	
Bateria (quantidade/Ah/V)	2 x 100/12	2 x 135/12*

Curvas de desempenho do motor OM-906 LA.III

Valores conf. NBR ISO 1585.
Índices de emissões conforme Proconve P-5 (Euro III).
Potência máx.: 180 kW (245 cv) a 2200 rpm
Momento máx. de força: 900 Nm (92 mkgf) de 1200 a 1600 rpm
Consumo específico mínimo: 195 g/kWh (143 g/cvh) a 1400 rpm



Emissões em conformidade com o Proconve P-5 (Euro III)

Transmissão

Embreagem	Ø 395 mm; monodisco seco, servo-assistido	
Caixa de mudanças	MB G 85-6/6,7	
Marchas sincronizadas	6	
Tomada de força*	MB NA 60-1b	

Eixos

Eixo dianteiro	MB VL3/37 D-6,5	
Eixo traseiro	MB HL5/61 DZ-11	
Redução eixo traseiro	5,625/7,898 (45:8)	

Chassi

Quadro/Tipo	escada, parafusado, formado por longarinas dianteiras e traseiras unidas por parafusos; material LNE 50			
Dimensões dos perfis	perfil "Z"/espessura: 7,0 mm (longarinas dianteiras) perfil "U" 274 mm x 65 mm/espessura: 7,0 mm (longarinas traseiras)			
Suspensão dianteira	feixe de molas parabólicas, com amortecedores telescópicos de dupla ação e barra estabilizadora			
Suspensão traseira	feixe de molas parabólicas, com amortecedores telescópicos de dupla ação e barra estabilizadora			
Aros	7.50 x 22,5	7.50 x 20*	7.50 x 20*	7.50 x 22,5*
Pneus	275/80 R 22,5	10.00 R 20 PR 16*	10.00 R 20 PR 16*	11.00 R 22,5 PR 16*
Direção hidráulica	MB LS 6 BK			
Reservatório de combustível (l)	210 (plástico com chave)	300 (plástico com chave)*		

Desempenho do Veículo

Atego 1725, com caixa de mudanças MB G 60-6 e pneus 275/80 R 22,5				
Redução	i=5,625/7,898			
Velocidade máxima (km/h)	113			
Capacidade de subida de rampa (em movimento):	com 17.100 kg (%)	com 24.100 kg (%)	com 33.000 kg (%)	
	63	40	28	
Capacidade de subida de rampa (partida em rampa):	com 17.100 kg (%)	com 24.100 kg (%)	com 33.000 kg (%)	
	40	27	19	

Pesos e Capacidades (kg)

Veículo sem carga, em ordem de marcha ¹	1725/36	1725/42	1725/48	1725/54
Eixo dianteiro	3.270	3.270	3.270	3.290
Eixo traseiro	1.740	1.880	1.930	1.910
Total	5.010	5.150	5.200	5.200
Carga útil máxima + carroçaria (técnico/legal)	12.090/10.990	11.950/10.850	11.900/10.800	11.900/10.800
Pesos Admissíveis Tecnicamente²/Legalmente				
Eixo dianteiro	6.100	6.100	6.100	6.100
Eixo traseiro	11.000	11.000	11.000	11.000
Peso Bruto Total (PBT)	17.100/16.000	17.100/16.000	17.100/16.000	17.100/16.000
Peso Bruto Total (PBT) – 6x2 com 3º eixo adaptado por terceiros	24.100/23.000	24.100/23.000	24.100/23.000	24.100/23.000
Peso Bruto Total Combinado (PBTC) ³	33.000	33.000	33.000	33.000
Capacidade Máxima de Tração (CMT) ³	33.000	33.000	33.000	33.000

Freios

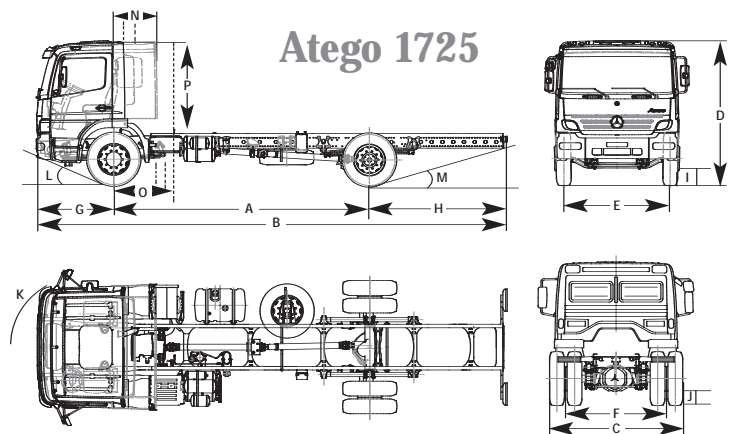
Freio de Serviço	ar comprimido, de dois circuitos tambor nas rodas dianteiras e traseiras
Área de frenagem total: eixo dianteiro	2.129 cm ²
eixo traseiro	2.129 cm ²
total	4.258 cm ²
Freio Automático	ALB, em função de carga
Freio de Estacionamento	
Tipo	câmara de mola acumuladora, acionada pneumaticamente, com atuação nas rodas traseiras
Freio Adicional	
Tipo	freio-motor/Top Brake
Acionamento	eletropneumático; pode atuar em conjunto com o freio de serviço

(1) Sem carroçaria ou implemento; com tanque de combustível cheio, com roda reserva, sem motorista; com extintor e caixa de ferramentas. Variações de peso com alteração de componentes: cabina Standard para Estendida, +60 kg; Standard para Leito, +190 kg; Estendida para Leito, +130 kg. (2) Entre os valores admissíveis técnica e legalmente, deve-se respeitar sempre o de menor valor. Nenhum veículo de carga poderá transitar com PBT, PBTC ou CMT superior ao indicado pelo fabricante. (3) Sob consulta.

(*) Opcional

Dimensões (mm)

Chassi, com cabina, sem carroçaria ou implemento	1725/36	1725/42	1725/48	1725/54
A - Distância entre eixos	3.560	4.160	4.760	5.360
B - Comprimento total	6.165	7.765	8.765	8.765
C - Largura	2.486	2.486	2.486	2.486
D - Altura: carregado	2.682	2.682	2.682	2.682
descarregado	2.747	2.747	2.747	2.747
E - Bitola (eixo dianteiro)	1.965	1.965	1.965	1.965
F - Bitola (eixo traseiro)	1.880	1.880	1.880	1.880
G - Balanço dianteiro	1.440	1.440	1.440	1.440
H - Balanço traseiro	1.085	2.085	2.485	1.885
I - Vão livre (eixo dianteiro)	295	295	295	295
J - Vão livre (eixo traseiro)	227	227	227	227
K - Círculo de viragem do veículo, mØ	15	17	19	20,9
L - Ângulo de entrada (carregado)	20° 45'	20° 45'	20° 45'	20° 45'
M - Ângulo de saída (carregado)	36° 49'	19° 04'	15° 59'	21° 06'
N - Distância eixo dianteiro/traseira da cabina:				
Standard	210	210	210	210
Estendida	390	390	390	390
Leito	809	809	809	809
O - Distância eixo dianteiro/início da carroçaria:				
Standard	420	420	420	420
Estendida	490	490	490	490
Leito	890	890	890	890
P - Altura do teto da cabina ao chassi	1.730	1.730	1.730	1.730



Alguns itens citados ou mostrados neste folheto são opcionais e podem não estar imediatamente disponíveis para atendimento. Procure um Concessionário Mercedes-Benz e conheça as múltiplas configurações oferecidas pela mais completa linha de veículos comerciais do País. No interesse do desenvolvimento tecnológico, a DaimlerChrysler do Brasil reserva-se o direito de alterar as

especificações e os desenhos dos produtos sem prévio aviso. A qualidade do meio ambiente é respeitada pela tecnologia dos produtos Mercedes-Benz. Para mais informações, ligue 0800 970 90 90 ou acesse www.mercedes-benz.com.br. Mercedes-Benz, marca registrada do Grupo DaimlerChrysler.

