



Mercedes-Benz

Der Unimog.

Mehr Einsatzkraft bei Waldbränden und Katastrophen.

Das Konzept Unimog.

Weitermachen, wo andere aufhören müssen.

Wo selbst Allrad-Lkw an ihre Grenzen stoßen, muss ein ganz anderer Typ von Arbeits- und Zugmaschine her: der Unimog. Er definiert Einsatzfähigkeit und -vielfalt auf 4 Rädern ganz neu. Der Mercedes-Benz Unimog ist eine Fahrzeuggattung für sich. Er bietet Möglichkeiten, die weltweit kein anderes Fahrzeug bietet. Der Unimog ist flexibler als andere. Mit An- und Aufbauräumen vorne, in der Mitte und hinten. Der Unimog ist geländegängiger als andere. Und er hat Schnellfahreigenschaften, mit denen er auf der Straße höchstes Transporttempo vorlegt. Der Unimog ist der kompromisslose Profi für kompromisslose Profis. Überlegen in jeder Situation und auf jedem Terrain – etwa im Waldbrand- und Katastropheneinsatz.

Inhalt

Unimog Baureihen	4–5
Fahrwerkskompetenz	6–7
Mannschaftstransport	8–9
Schutz und Sicherheit	10–11
Waldbrandeinsatz	12–19
Katastropheneinsatz	20–21
Bedienkomfort und Ergonomie	22–23
Wirtschaftlichkeit und Umwelt	24–25
Weltweiter Service	26–27

Hilft, wenn nichts mehr hilft.

Der Unimog weiß, was Einsatzkräfte brauchen. Und schaltet deshalb in Sachen Technik gleich mehrere Gänge höher als jedes vergleichbare Nutzfahrzeug. Das gilt für den besonders flexiblen Unimog U 300/U 400/U 500 genauso wie für den hochmobilen Unimog U 3000/U 4000/U 5000. Was beide Produktlinien verbindet: perfekte Performance, in jedem Gelände. Dafür sorgen jede Menge einzigartige Details: innovative Rahmenkonzepte, Single-Bereifung, Portalachsen, eine Reifendruck-Regelanlage sowie modernste Motoren- und Getriebetechnologie.



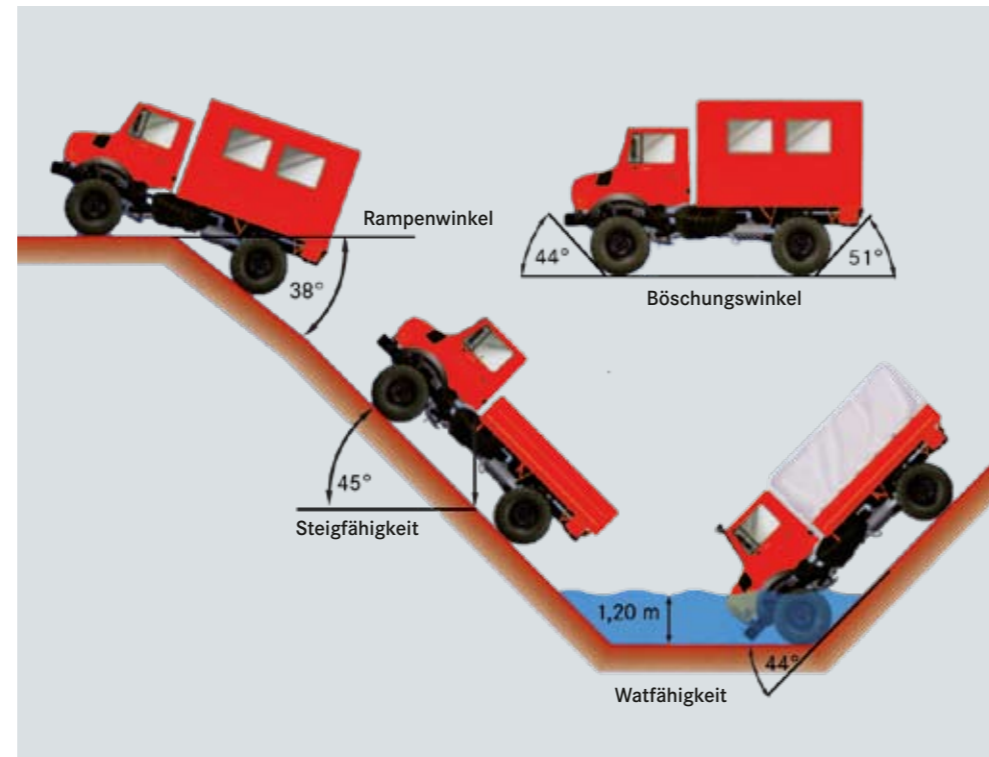
Dynamisch: der Unimog U 3000/U 4000/U 5000. Einzigartige Geländegängigkeit für schwierigste Transport- und Arbeitseinsätze – dafür steht der Unimog U 3000/U 4000/U 5000. Aus vielen guten Gründen. Einer davon: der flexible Rahmen mit Rohrquerträgern. Er garantiert enorme Steifigkeit auf der Straße – und extreme Verwindungsfähigkeit im Gelände. Es kommt noch besser. Durch die doppelte 3-Punkt-Lagerung von Aggregaten und Aufbauten kann sich der Rahmen im Gelände verwinden, ohne Aggregate und Aufbauten zusätzlich zu beanspruchen. Nach dem gleichen Prinzip lassen sich Geräte an den am Rahmen festgelegten An- und Aufbaupunkten problemlos montieren.

Flexibel: der Unimog U 300/U 400/U 500. Wer höchste Flexibilität im Einsatz sucht, sitzt im Unimog U 300/U 400/U 500 gerade richtig. Ein kompakter, professioneller und geländegängiger Geräteträger, der konsequent auf unterschiedlichste Arbeitseinsätze zugeschnitten ist: mit 4 An- und Aufbauräumen, standardisierten Geräteschnittstellen und -antrieben sowie einer hochbelastbaren mechanischen Frontzapfwelle – alles perfekt aufeinander abgestimmt. Eine Komfortkabine bietet zudem bis zu 3 Personen optimale Bewegungsfreiheit. Bei bester Sicht auf alle Verkehrs- und Arbeitsräume – dank hoher Sitzposition und großen Front- und Seitenscheiben.

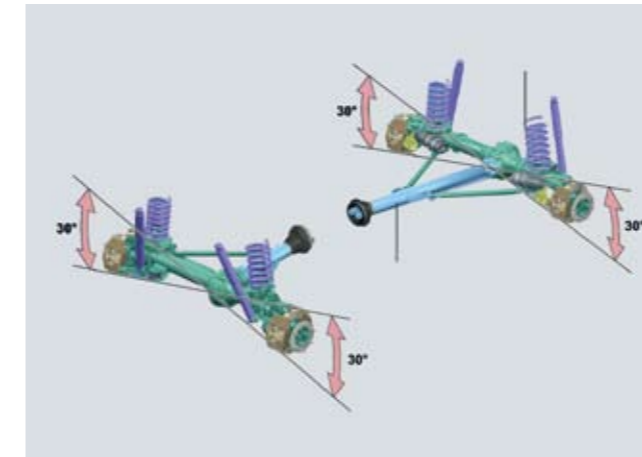


Fahrwerkskompetenz.

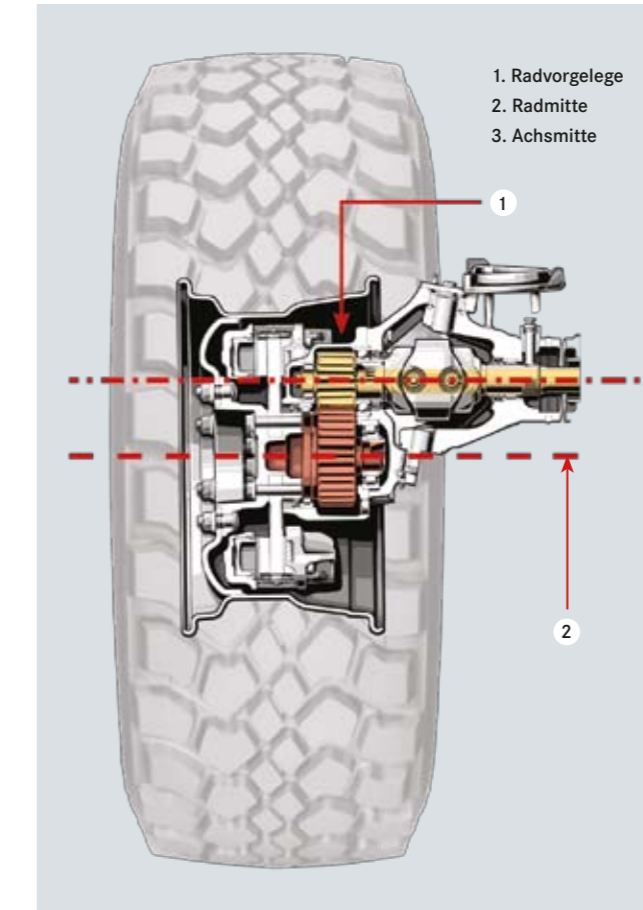
Ob matschiger Waldboden oder Geröll: Mit dem Unimog kommen Sie immer ans Ziel. Verantwortlich dafür ist ein Fahrwerkskonzept, das Sie weltweit bei keinem anderen Hersteller finden – und das Ihrer Einsatzstärke eine ganz neue Dimension verleiht. Außergewöhnliche Bodenfreiheit, günstige Böschungswinkel, höchste Kippsicherheit, extreme Steigfähigkeit, exzellente Traktion, dazu bis zu 90 km/h Höchstgeschwindigkeit auf befestigter Straße. Mehr Mobilität geht nicht.



Wattiefe. Viele Regionen Europas sind von Waldbränden bedroht – und von Hochwasser. Die Wattfähigkeitsanlage des Unimog U 3000/U 4000/U 5000 lässt Wasser nicht in Getriebe und Achsen eindringen. Bei bis zu 1,20 m Wassertiefe.



Reifendruck-Regelanlage. Mal eben Luft ablassen? Kein Problem. Mit der Reifendruck-Regelanlage im Unimog. Nur kurz den Schalter links am Armaturenbrett drücken, schon wird der Luftdruck einzeln oder in beiden Achsen reduziert – unkompliziert vom Fahrersitz aus, auch während der Fahrt. So sinkt der Unimog auf weichem Boden nicht ein, gleichzeitig verbessert sich die Traktion. Beim Verlassen des Geländes wird der Luftdruck auf Knopfdruck einfach wieder erhöht. Das reduziert den Reifenverschleiß und steigert Fahrstabilität und Fahrkomfort.



Portalachsen. Dank Portalachsen liegen Achsrohr und Differential beim Unimog über der Radmitte. Effekt: Sie profitieren von außergewöhnlicher Bodenfreiheit und überfahren spielend Hindernisse von bis zu einem halben Meter Höhe. Darüber hinaus gibt die Längslenkerführung der Achsen mit integrierten Stabilisatoren dem Unimog hohe Spurtreue sowie geringe Wank- und Nickneigung.



Allradantrieb. Traktion ist alles, sagt man. Stimmt, sagt Unimog und bietet ein Allradkonzept, das sich mit keinem anderen vergleichen lässt. Das technische Prinzip: Portalachsen sorgen für große Bodenfreiheit im Gelände. Eine Achsaufhängung über Schraubenfedern samt Schubrohrtechnik sichert optimalen Bodenkontakt. Zuschaltbare Differenzialsperren in beiden Achsen garantieren niedrigen Schlupf und höchste Traktion. Typisch Unimog.

Mannschaftstransport.

Die Doppelkabine des U 3000/U 4000/U 5000 bietet alles, was den heißen Einsatz für Fahrer und Mannschaft so bequem und sicher macht wie nur möglich. Die integrierte Klimaanlage mit Zusatzheizung sorgt dabei für ein angenehmes Raumklima in jeder Situation.



Ideal für Einsatztruppe und Mannschaften. Der Unimog U 3000/U 4000/U 5000 in der Sonderausführung mit Doppelkabine. Mit maximal sechs Sitzen bietet er Platz für bis zu sechs Personen. Und das bei maximaler Bein- und Kopffreiheit, auch mit Einsatzhelm. Großzügigen Stauraum bieten drei große Fächer unter der abklappbaren Rücksitzbank. Werkzeug, Schutzausrüstung und persönliche Dinge aller Insassen werden so problemlos verstaut, sicher verwahrt und sind jederzeit griffbereit. Weitere Ablagemöglichkeiten gibt es in der Mittelkonsole und in den Ablagefächern der vorderen Türen. Weit öffnende Türen am hinteren Fahrgastraum erleichtern den bequemen Ein- und Ausstieg auch in brenzligen Situationen. Die Doppelkabine ist auf Wunsch auch kippar erhältlich. Ein weiteres Plus der Doppelkabine: die zusätzliche, zweite Dachluke hinten.

Größtmögliche Flexibilität im Einsatz. Die runde Dachluke (als Zusatzausstattung erhältlich) des Unimog Fahrerhauses bietet erhöhte Sicherheit für die Einsatzkräfte, denn sie ermöglicht die direkte Brandbekämpfung vom Fahrzeug aus. Die Doppelsitzbank des Fahrerhauses wird einfach umgeklappt und dient dann als sicherer Auftritt.



Ihre Vorteile auf einen Blick:

- 3-Punkt-gelagertes Fahrerhaus im schwingungsneutralen Bereich
- optionale Hochdach-Doppelkabine mit vier Türen und sechs Sitzen
- hohe Kopffreiheit, auch für Helmträger
- bequemer Einstieg hinter der Vorderachse
- viel Stauraum für Ausrüstung und persönliche Habe
- runde Dachluke für Brandbekämpfung vom Fahrzeug aus

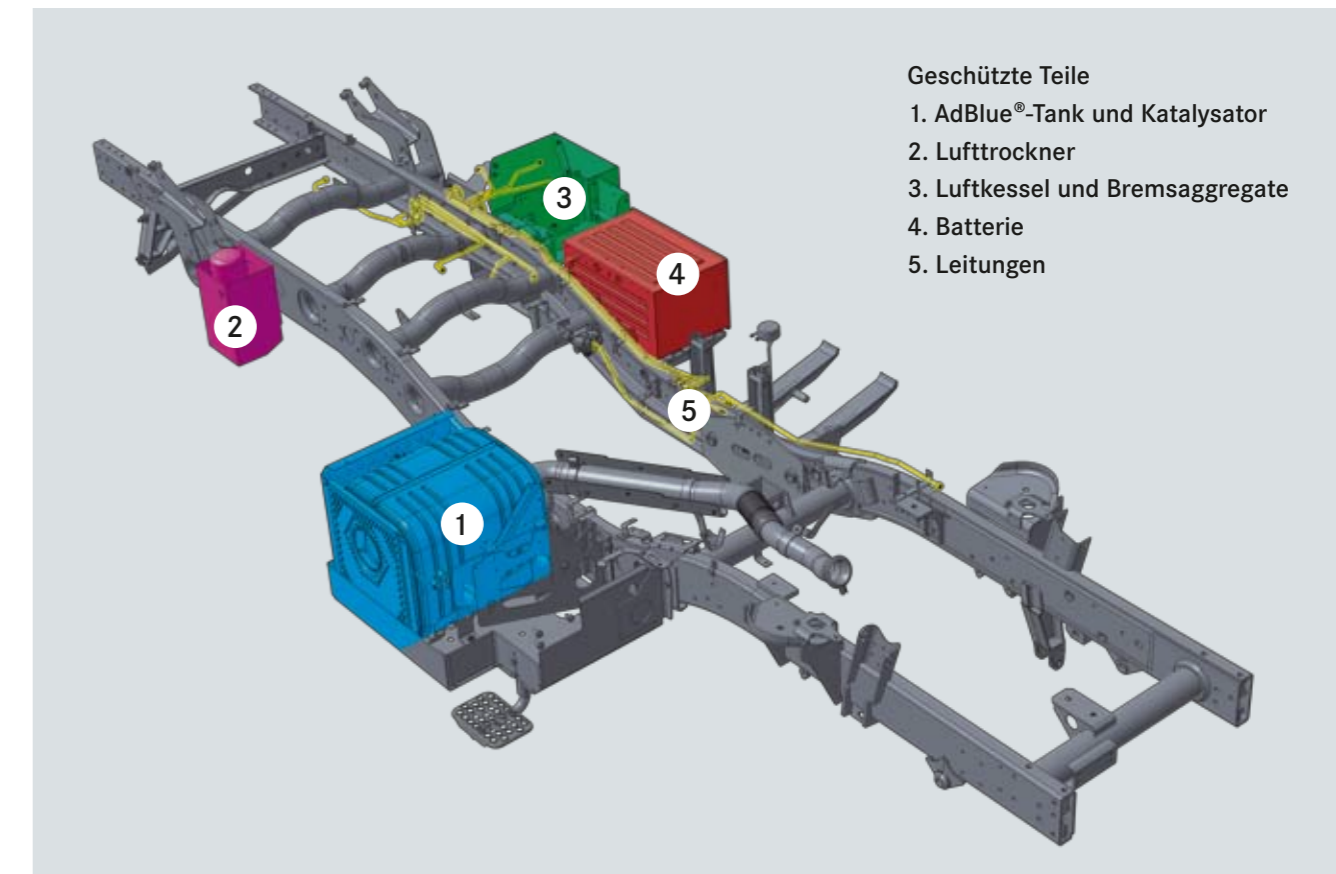
Schutz und Sicherheit.

Wenn es brennt, ist jeder Einsatz heikel. Der Unimog kommt auch bei extremer Hitze durch. Mit dem Mercedes-Benz Hitzeschutz für den Unimog U 3000/U 4000/U 5000 sind Sie bestens gegen Feuer geschützt.



Ummantelt. Alle funktionswichtigen Leitungen des Fahrzeugs wie Elektrik-, Pneumatik-, Hydraulik- und Kraftstoffleitungen sind entweder aus Stahl oder werden mit einer feuerfesten Spezialummantelung versehen. Alle wichtigen Aggregate und technischen Komponenten des Unimog U 3000/U 4000/U 5000 sind mechanisch geschützt und zusätzlich noch höher gesetzt, als dies für die beachtliche Bodenfreiheit schon der Fall ist:

Der AdBlue®-Tank und der Katalysator sind rundum mit einer Stahlwanne vor äußeren mechanischen Schäden geschützt.



Der Lufttrockner wird durch ein Stahlgehäuse abgeschirmt. Außerdem erhöht seine Anordnung den Schutz vor äußeren mechanischen Schäden.

Sämtliche Bremskomponenten werden rundherum mechanisch geschützt. Sie werden so angeordnet, dass sie mit einem Festaufbau besser zugänglich sind. Das Bremsrelais-Ventil erhält ein Gehäuse aus Metall anstelle des serienmäßigen Kunststoffgehäuses.

Die hinteren Luftkessel werden vom Rahmenträger unter den Bremsaggregateträger versetzt – dort sind sie von

einem Metallgehäuse geschützt. Zusätzliches Plus: Die Verlegung ermöglicht dem Aufbauhersteller eine freiere Gestaltung seines Aufbaus.

Die Batterie wird in einem Kasten aus Stahl vor Hitze und mechanischen Schäden von außen geschützt.

Mehr Informationen zum Unimog Hitzeschutz finden Sie auch unter:
www.mercedes-benz.com/unimog-hitzeschutz



Der Unimog im Waldbrand- einsatz in Südeuropa.

Gleißende Sonne über dem glitzernden Meer. So weit das Auge reicht. Doch nur wenige Meter hinter der Küste: von Wasser keine Spur. Seit Wochen hat es nicht einen Tropfen geregnet. Ein Funke genügt – und ein ganzer Landstrich ist bedroht vom flammenden Inferno. Jetzt zählt jede Sekunde, so das Gebot der Stunde für die Profis von der Waldbrandbekämpfung. Und für ihren Unimog – dank unübertroffener Dynamik und maximaler Schlagkraft im Gelände das ideale Erstangriffsfahrzeug in den stark brandgefährdeten Regionen Südeuropas.

Frankreich: Insgesamt mehr als 150.000 km² Waldfläche zwischen Korsika, Côte d'Azur, Provence und Bordeaux – eine ständige Gefahrenquelle für Mensch und Tier. Denn: Überall drohen Waldbrände, gerade in den dicht besiedelten, touristisch erschlossenen Küstengebieten. Über 1.000 Unimog werden in Frankreich zur Waldbrandbekämpfung eingesetzt. Vor allem der Unimog U 5000. Ein perfekter Einsatzpartner zur Brandbekämpfung an vorderster Front, mit einer Tankkapazität von 6.000 l – oder mit 4.000-l-Tank und Doppelkabine für bis zu 4 Einsatzkräfte. Kennzeichnend für die im Südwesten Frankreichs eingesetzten Unimogs ist die konsequente Auslegung als feuerfestes Löschfahrzeug. Das bedeutet: Über den in Frankreich für alle Waldbrandlöschfahrzeuge vorgeschriebenen Hitzeschutz und die obligatorische Selbstschutzanlage hinaus sind die Fahrzeuge so aufgerüstet, dass sie sogar durchs Feuer hindurch fahren können. Außerdem ist der Unimog mit einer praxisgerechten Dachluke ausgestattet. So kann der Beifahrer Brände löschen, ohne die Kabine zu verlassen. Darüber hinaus im Unimog Standard: eine Reifendruck-Regelanlage. Mit ihr lässt sich die Aufstandfläche der Reifen ganz einfach auf Knopfdruck vergrößern – und der Unimog hat besten Stand auf den in Südwestfrankreich typischen Sandböden. Ein entscheidendes Plus an Sicherheit.



Spanien und Portugal: Auf der iberischen Halbinsel sind über 250 Unimogs zur Waldbrandbekämpfung im Einsatz. Als Mannschaftstransporter mit Doppelkabine oder als Patrouillenfahrzeug. Berge, Wälder, weite Entfernungen: Hier kann der Unimog bei der Brandbekämpfung seine Qualitäten im Gelände voll ausspielen. Zudem schätzen viele Feuerwehren den Unimog U 400 oder Unimog U 500 als Fahrzeug im Winterdienst, zur Rettung im Katastropheneinsatz oder als technische Hilfe. So oder so – die sprichwörtliche Lebensdauer, das enge Servicenetz und die schnelle 24-h-Ersatzteilversorgung machen den Unimog in Spanien und Portugal bei Einsatzkräften zur ersten Wahl.

Italien: Seit über 30 Jahren arbeitet Unimog in Italien mit renommierten Aufbauherstellern intensiv zusammen. Entsprechend groß ist das Portfolio der eingesetzten Fahrzeuge zur Waldbrandbekämpfung. Im Fokus der Einsatzkräfte: erstens der Unimog U 4000 mit Wechsellpritsche oder Winterdienstausrüstung und einem Tankvolumen von 2.400 l. Und zweitens: der Unimog U 5000 mit einem maximalen Tankinhalt von 5.000 l. In Italien werden überwiegend kompakte Fahrzeuge benötigt, die eine hohe Tragfähigkeit haben und auch für andere Rettungseinsätze geeignet sind. Zum Beispiel für die Ölwehr, Straßenreinigung nach Unfällen oder das Ausbringen von Spritzmitteln in der Forstwirtschaft. Hier ist Flexibilität gefragt – und die unvergleichlich vielseitige Produktlinie Unimog U 300/U 400/U 500 nahezu konkurrenzlos unterwegs. Im Einsatz sind der Unimog U 300 mit 1.500 l Tankinhalt, der Unimog U 400 mit 2.400 l und der Unimog U 500 mit 5.700 l, alle ausgestattet mit bis zu 3 Schlauchhaspeln und einer Hochdruck-Wasserpumpe (240 l/min bei 60 bar). 3 unterschiedliche Unimog Modelle – mit einer gewinnbringenden Gemeinsamkeit: Nach nur 15 Minuten sind alle Aufbauten für die Waldbrandbekämpfung ohne Mühe ausgetauscht. Und der Unimog ist startklar für den Einsatz in anderen Aufgabenbereichen.

Zypern: Die ausgedehnten Waldgebiete um das Bergmassiv von Troodos und das Kalksteingebirge entlang der Nordküste sind wichtige Naturreservate und bevorzugte touristische Ziele. Aber: Heiße, trockene Sommer und starke, drehende Winde machen die Region zu einem Landstrich mit extrem großer Waldbrandgefahr. Und somit zum idealen Einsatzgebiet für den Unimog U 500 – dank seiner unschlagbaren Geländeeigenschaften, seiner hohen Nutzlast und seiner auf die verschiedenen Einsatzsituationen perfekt maßgeschneiderten Ausstattung. Ein Beispiel: der Unimog mit Bodensprühdüsen – für den Selbstschutz oder zur Bekämpfung von Gras- und Bodenfeuern.



Der Unimog im Waldbrandeinsatz in Osteuropa.

Ein Tag wie jeder andere. Plötzlich Feueralarm. Da hilft nur eins: auf schnellstem Weg zum Einsatzort. Nichts liegt näher für die Einsatzkräfte der Waldbrandbekämpfung – und ist in vielen osteuropäischen Regionen doch oft kilometerweit entfernt. Außerdem ein Hindernis beim Überwinden großer Strecken: schlecht asphaltierte Straßen, schwieriges Gelände, große Waldgebiete, tief verschneiter Untergrund. Die Lösung? Volle Fahrt voraus. Im Unimog. Kompakt und wendig, solide und zuverlässig – durch seine überragende Geländegängigkeit ist er weltweit ein Symbol für erfolgreiche Einsätze in extremem Terrain. Und ist damit wie gemacht für die effektive Waldbrandbekämpfung. Zusätzliches Plus des Unimog beim Einsatz direkt am Brandherd: beispiellose Ausrüstungsmöglichkeiten für unterschiedlichste Anforderungen. Von der Selbstschutzanlage gegen Hitzestrahlung bis zum 6.000 l-Wassertank.





Kroatien: Die mediterrane Vegetation entlang der fast 2.000 km langen Küste Kroatiens und seiner Inseln ist im Sommer stark von Waldbränden bedroht. Eine große Gefahr auch für die wirtschaftliche Haupteinnahmequelle der Region, den Tourismus – und jede Menge Arbeit für die Einsatzkräfte der Feuerwehr. Ihre Parole: Brände früh erkennen, schnell am Brandherd sein, das Feuer rechtzeitig eindämmen und löschen. Um die oft schwer zugänglichen Stellen sicher zu erreichen, werden Fahrzeuge mit höchster Geländegängigkeit benötigt. Logische Konsequenz: In Kroatien sind zahlreiche Unimog aus beiden Produktlinien im Einsatz. Zum einen reine Waldbrandlöschfahrzeuge mit Pumpe und großem Wassertank. Zum anderen Unimog, die mit unterschiedlichsten Aufbauten und Ausrüstungen außergewöhnlich flexibel sind – und rund ums Jahr verschiedenste Einsatzsituationen exzellent bewältigen. So wie beispielsweise neueste Fahrzeuge des Modells Unimog U 500 – ausgerüstet mit einem Tank für bis zu 3.800 l Wasser und 200 l Schaum, inklusive kombinierter Normal- und Hochdruckpumpe. Der Clou beim Unimog U 500 mit 2.700-Wassertank: In das Löschwasser-Schaum-Gemisch wird per CAFS-Technik (Compressed



Air Foam System) Druckluft eingeblasen. Das Ergebnis ist maximale Löschwirkung – bei minimalem Verbrauch von Löschwasser und Schaummittel.

Tschechien: Ob im Winter, wenn im Riesengebirge der Schnee oft meterhoch liegt, oder während der trockenen Sommermonate: In Tschechien ist der hochgeländegängige Unimog immer voll in seinem Element – als schlagkräftiges Fahrzeug zur Waldbrandbekämpfung. So wie im rund 1.200 km² großen Einsatzgebiet der Feuerwehr Trutnov. Große Waldflächen, abgelegene Dörfer, weit verstreut liegende Höfe, kaum asphaltierte Straßen: Hier bietet der Unimog U 5000 optimale Leistungsstärke – mit einer Doppelkabine für 6 Feuerwehrleute, hoher Zuladung, kompromisslosem Allradantrieb und hoher Bodenfreiheit. Die Tankkapazität beträgt 3.000 l Wasser und 400 l Schaum. Passend dazu: eine Pumpe, die 40 bar bei 250 l/min Hochdruck und 8 bar und 2.400 l/min Niederdruck leistet. Im Fahrerhaus ist die Rückenlehne der hinteren Sitzreihe mit speziellen Atemschutzgeräten ausgerüstet, vorne am Fahrzeug ist eine elektrische Selbstbergungswinde angebaut. Das Gesamtgewicht des Unimog U 5000

beträgt so 14,1 t. Kein Gramm zu viel für den Feuerwehr-Kommandanten von Trutnov. Er ist begeistert von der „Speerspritze“ seiner Einsatzflotte und ihrer Geländetauglichkeit. Besonderes Highlight: Der Geräteaufbau ist so konzipiert, dass der Unimog U 5000 ein echter Allrounder ist, der neben der Waldbrandbekämpfung das ganze Jahr hindurch effektiv eingesetzt werden kann – selbst in der Stadt.

Baltikum: Die Holzwirtschaft genießt im Baltikum einen hohen Stellenwert – als wichtiger Devisenbringer für die aufstrebenden Volkswirtschaften. Eine Herausforderung mit Hindernissen. Denn: Die Waldgebiete sind weitläufig und wenig besiedelt, die Straßen selten asphaltiert. Darüber hinaus behindern häufig Flüsse oder kleine Bäche die Zufahrt. Für die Feuerwehren ist deshalb klar: Auf diesem Terrain ist der hochgeländegängige Unimog das optimale Einsatzfahrzeug. Mit seiner Wadfähigkeit von bis zu 1,20 m Wassertiefe zum Beispiel. Oder durch seine Reifendruck-Regelanlage. Sie garantiert auch auf den oft sandigen Böden des Baltikums stets beste Traktion.



Der Unimog im Katastropheneinsatz.

Wenn jede Sekunde zählt, spielt der Unimog sein Potenzial voll aus. Denn er kann weit mehr als jedes andere Fahrzeug. Kompromisslose und verlässliche Technik macht ihn zu einem universellen Werkzeug, auf das Helfer in den Krisenregionen rund um die Welt nicht mehr verzichten möchten.



Jederzeit einsatzbereit: Die Grenze zwischen Krise und Katastrophe kann hauchdünn sein. Um das eine zu meistern und das andere zu verhindern, braucht man ein eingespieltes Team aus Menschen und Maschinen. Der Unimog steht seit Jahrzehnten an vorderster Front. Ob es um Erdbeben, Waldbrände, Flutwellen oder Wirbelstürme geht, die Aufgaben sind ähnlich: schützen, retten, bergen, versorgen, räumen und reinigen. Feuerwehr, Polizei, Technisches Hilfswerk und Hilfsorganisationen verlassen sich auf die besondere Zuverlässigkeit, Geländegängigkeit und Flexibilität des Unimog. Tag für Tag. Überall auf der Welt.

In Krisensituationen zählt jede Sekunde. Das richtige Gerät muss schnell und sicher an den Einsatzort gebracht werden. Hier spielt der Unimog seine Fähigkeiten voll aus. Zum Beispiel bei Hochwasser, mit einer Wassertiefe von bis zu 1,20 m Wassertiefe. Oder bei aufgeweichten Dämmen, mit der Reifendruck-Regelanlage, die die Reifenaufstandsfläche vergrößert und dadurch die empfindliche Deichkrone schützt. So bringt der Unimog Hilfskräfte sicher ins Krisengebiet, versorgt die Bevölkerung als Transporter mit allem Notwendigen, dient als mobile Werkstatt oder fahrende Kommandozentrale.

Feuer, Wasser oder Erdbeben in unzugänglichen Gebieten, Unfälle im Tunnel oder auf der Schiene – manchmal erweist es sich als schwierigste Aufgabe, an die eingeschlossenen heranzukommen. Der Unimog zeigt sich allen Hindernissen gewachsen. Als 2-Wege-Fahrzeug zur Bergung von Schienenfahrzeugen, als spezialisiertes Tunnelbergungsfahrzeug oder als schnelles Einsatzfahrzeug mit Hydraulikanschlüssen für Bergungswerkzeug. Und natürlich auch als geländetauglicher Erste-Hilfe-Wagen mit bis zu 4 Krankentragen.

Immer öfter spielt die Natur verrückt, versperren Tonnen von Schnee, Matsch oder Geröll die Straßen und schneiden Ortschaften von der Außenwelt ab. Mit kompromisslosem Allradantrieb, leistungstarken Motoren und vielseitigen Geräteaufsätzen bahnt sich der Unimog seinen Weg, damit Technisches Hilfswerk, Ärzte oder Feuerwehr schnell nachrücken können. Die passenden Räum- und Reinigungsgeräte lassen sich mit wenigen Handgriffen anbringen – von Schneefräsen und Schneepflügen bis zukehr- und Spritzanlagen. Von der ersten bis zur letzten Minute: Der Unimog ist dabei.



Bedienkomfort und Ergonomie.

Die Fahrerkabine bietet alles, was den Arbeitsalltag für den Fahrer so ergonomisch und sicher macht wie nur möglich. Die integrierte Klimaanlage mit Zusatzheizung sorgt dabei jederzeit für ein angenehmes Raumklima in jeder Situation.



Entspannt arbeiten – auch bei langen Einsätzen. Die Kabine mit großzügiger Kopf- und Bewegungsfreiheit ist aus korrosionsfreiem, geräusch- und wärmedämmendem Hightech-Faserverbundwerkstoff (FVW) gefertigt. Sie besitzt eine sehr hohe Festigkeit und Steifigkeit und ist sowohl gefedert als auch gedämpft gelagert. Die überwiegend elektrische Steuerung der Funktionen reduziert Schwingungen in der Kabine auf ein Minimum.

Auf Ihre Wünsche eingerichtet. Anwenderorientierte Sonderausstattungen für den Unimog erleichtern Ihnen den Alltag zusätzlich.

Übersichtlich und einfach zu bedienen. Der Instrumententräger des Unimog ist fest an der Lenksäule installiert – das garantiert beste Lesbarkeit unabhängig von der Fahrerposition. Hinterleuchtete Zifferblattanzeigen und 2 LCD-Multifunktionsanzeigen liefern alle wichtigen Informationen. Auf der Mittelkonsole finden Sie alle Bedienelemente und Anzeigen für Fahrtrieb und Geräte-Bedienung – in logischen Funktionsgruppen, gut erreichbar und leicht verständlich.

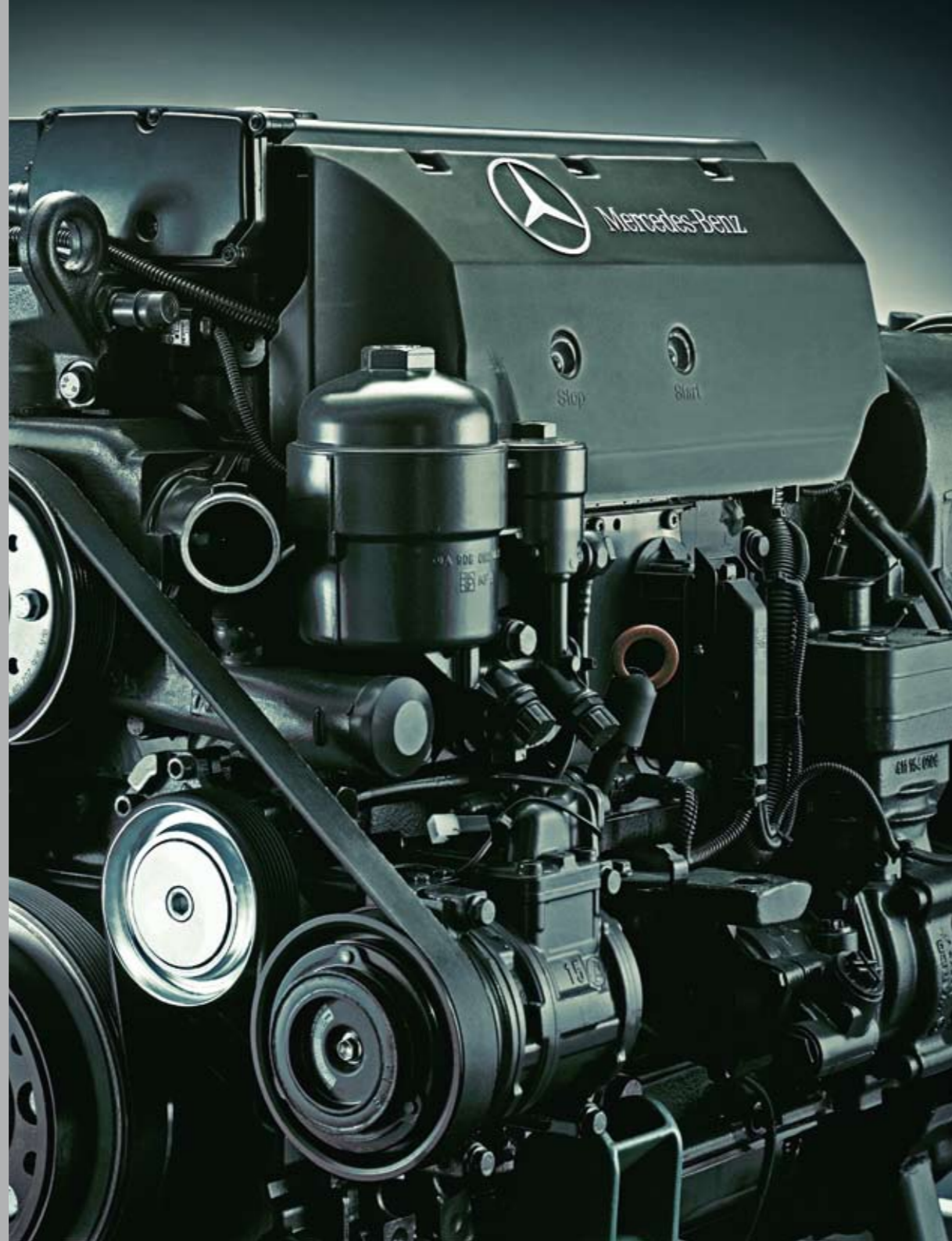
Ihre Vorteile auf einen Blick:

- großzügige Fahrerkabine für entspanntes Arbeiten
- leistungsfähige Heizungs-, Lüftungs- und Klimaanlage
- übersichtlicher Instrumententräger
- ergonomische Mittelkonsole mit allen Bedienelementen



Wirtschaftlichkeit und Umwelt.

Das Herz des Unimog – seine modernen Euro 4-Motoren (ab 2009: Euro 5-Motoren). In ihnen verbindet sich effiziente Kraftentfaltung mit niedrigem Verbrauch und vorbildlicher Umweltfreundlichkeit. Bis zu 210 kW verleihen dem Unimog seine Stärke. Dabei haben Sie die Wahl zwischen einem Fahr- und einem Arbeitsmodus – je nach Einsatzsituation. Besonders wegweisend: BlueTec®, die Diesel-Technologie von Mercedes-Benz. Mit der SCRT-Diesel-Technologie optimieren Sie nicht nur den Kraftstoffverbrauch. Sie senken auch den Schadstoffausstoß und erreichen so mühelos die europäische Abgasnorm Euro 4.



Zuverlässigkeit. Direkteinspritzung, Dreiventiltechnik, Abgasturbolader, Ladeluftkühlung, hoher Drehmomentanstieg, breiter Konstantleistungsbereich und hohe Leistungsreserve. Mit den wartungsarmen Euro 4-Motoren (ab 2009: Euro 5) sind Sie auf dem neusten Stand der Technik – und für die vielfältigsten Einsätze perfekt gerüstet. Leistungspotenzial: von 110 kW (150 PS) bis 210 kW (286 PS).

Getriebe. Elektropneumatisches Schaltgetriebe mit bis zu 24 Vorwärts- und 22 Rückwärtsgängen für Geschwindigkeiten von 0,1 bis 90 km/h – so setzt der Unimog jede benötigte Motorleistung optimal um. Auf die Straße oder in Ihre Arbeitsgeräte.

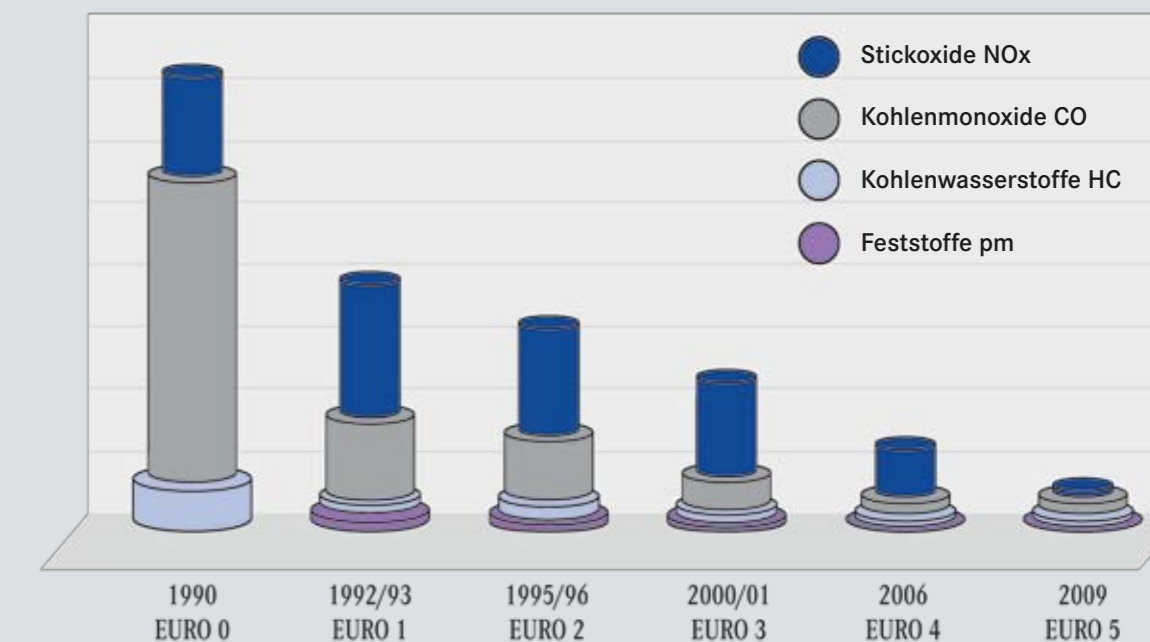
Motorsteuerung. Auf Knopfdruck die richtige Motorcharakteristik: Im Fahrmodus profitieren Sie bei Straßenfahrten und Transporteinsätzen vom elastischen Drehzahlverhalten. Der Arbeitsmodus garantiert im Gelände- und Geräteinsatz auch bei wechselnder Belastung minimale Drehzahlabweichungen.

Einsatzbereitschaft. Einsetzbar bis -30°C dank Wärmedämmendem Faserwerkstoff, verstärkter Batterie für erhöhte Startsicherheit, beheiztem Lufttrockner für die Bremsanlage, Kraftstoff- und Motorvorwärmung und beheizter Windschutzscheibe.

Vorteile der BlueTec® Motorisierung:

- schont Umwelt und Geldbeutel. Reduzierter Schadstoffausstoß und gegenüber Kommunaltraktoren deutlich geringerer Kraftstoffverbrauch
- minimaler Wartungsaufwand bei hoher Betriebssicherheit
- lange Lebensdauer aller Teile
- erstklassiger Wiederverkaufswert

Kompromisslos sauber – ab 2009 mit Euro 5.



BLUETEC 4



Immer vor Ort.

Weltweiter Service von Mercedes-Benz.

Wo ein Unimog unterwegs ist, da sind auch wir nicht weit: Dank mehr als 1.000 Mercedes-Benz Service-Stützpunkten weltweit ist Ihr Unimog Partner schnell zur Stelle, wenn Sie ihn brauchen. Mit Services und Dienstleistungen, die genauso zuverlässig, flexibel und fortschrittlich sind, wie der Mercedes-Benz Unimog selbst. Vom schnellen Ersatzteil-Service über Reparatur und Wartung bis hin zum maßgeschneiderten Finanzierungs- oder Leasingangebot. Und zwar nicht nur für Ihren Unimog selbst, sondern auch für viele An- und Aufbauten. Darauf können Sie sich verlassen.

Sie wollen mehr erfahren? Einfach Postkarte abtrennen, ausfüllen und abschicken. Oder Sie senden die Postkarte per Fax an: +49 (0) 721/15 10-125.

Weitere Infos und den aktuellen Unimog-eNewsletter erhalten Sie im Internet unter:
www.mercedes-benz.com/unimog

Sie können den Unimog-eNewsletter auch direkt mit der Postkarte bestellen. Einfach E-Mail-Adresse auf der Rückseite angeben, und Sie sind immer auf dem Laufenden.



Ich will's wissen.

Ja, ich möchte mehr Informationen zum Unimog für Waldbrandbekämpfung erhalten.

Der Unimog interessiert Sie ...? (bitte unbedingt angeben)
 privat geschäftlich/gewerblich

Sind in Ihrem Unternehmen Unimog im Einsatz?
 Ja Nein

Führen Sie auch Arbeitseinsätze auf schwierigerem Terrain durch?
 Ja Nein

Setzen Sie unterschiedliche An- und Aufbauten/Arbeitsgeräte ein?
 Ja Nein

Ich will online das Neueste als Erster erfahren – automatisch und regelmäßig per Unimog-eNewsletter.

Ihre E-Mail

Firma

Name

Vorname

Position

Straße, Nr.

PLZ, Ort

Land

Telefon

Branche

201X1

Rechtlicher Hinweis: Wir möchten Ihnen aktuelle Informationen zusenden und speichern dafür die von Ihnen angegebenen Daten. Sie können der Verwendung Ihrer Daten jederzeit widersprechen. Wenden Sie sich dazu an die Daimler AG, Werk Wörth, Produktbereich Sonderfahrzeuge, HPC 185, Standort Datenschutz, 76742 Wörth.

NE PAS AFFRANCHIR

NICHT FREIMACHEN

REPONSE PAYEE/WERBEANTWORT
ALLEMAGNE

Daimler AG
 Produktbereich Sonderfahrzeuge
 Postfach 21 03 30
 76153 KARLSRUHE
 ALLEMAGNE



Mercedes-Benz

www.mercedes-benz.com/unimog

Zu den Angaben in diesem Prospekt: Nach Redaktionsschluss dieser Druckschrift können sich am Produkt Änderungen ergeben haben. Konstruktions- oder Formänderungen, Abweichungen im Farbton sowie Änderungen des Lieferumfangs seitens des Herstellers bleiben während der Lieferzeit vorbehalten, sofern die Änderungen oder Abweichungen unter Berücksichtigung der Interessen des Verkäufers für den Käufer zumutbar sind. Sofern der Verkäufer oder der Hersteller zur Bezeichnung der Bestellung oder des bestellten Kaufgegenstands Zeichen oder Nummern gebraucht, können allein hieraus keine Rechte abgeleitet werden. Die Abbildungen können auch Zubehör und Sonderausstattungen enthalten, die nicht zum serienmäßigen Lieferumfang gehören. Farbabweichungen sind drucktechnisch bedingt. Diese Druckschrift kann ebenso Typen und Betreuungsleistungen enthalten, die in einzelnen Ländern nicht angeboten werden. Aussagen über gesetzliche, rechtliche und steuerliche Vorschriften und Auswirkungen haben nur für die Bundesrepublik Deutschland zum Zeitpunkt des Redaktionsschlusses dieses Prospektes Gültigkeit. Fragen Sie daher zum verbindlichen letzten Stand dieser Vorschriften und zu deren Auswirkungen bitte Ihren Unimog Partner. www.mercedes-benz.com/unimog

Daimler AG Produktbereich Sonderfahrzeuge, 76742 Wörth, Deutschland 6703.A1133-00-00/0908 Printed in Federal Republic of Germany/Imprimé en République fédérale d'Allemagne

